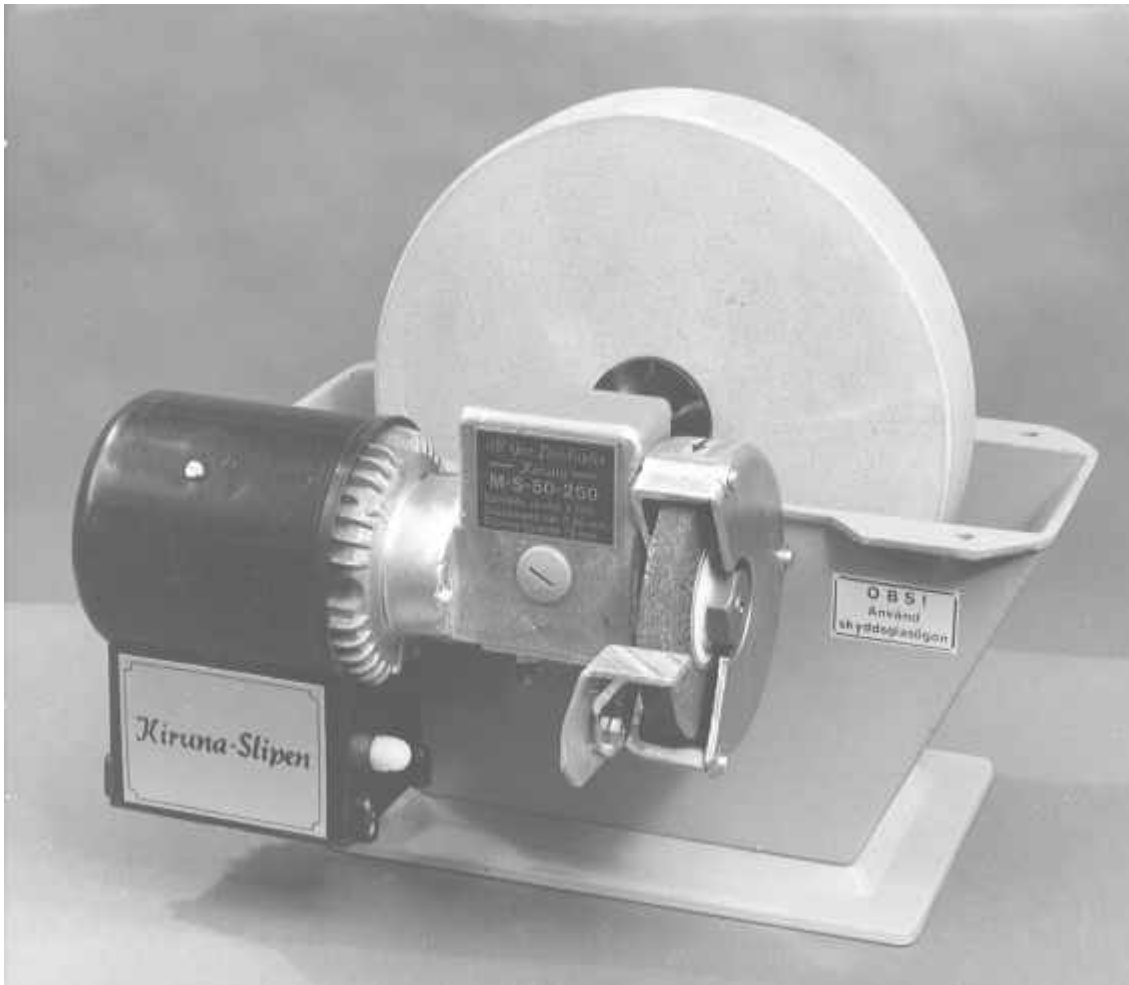


# KIRUNA-SLIPEN MS-50-250



## Reservdelslista för Kiruna-Slipen MS-50-250

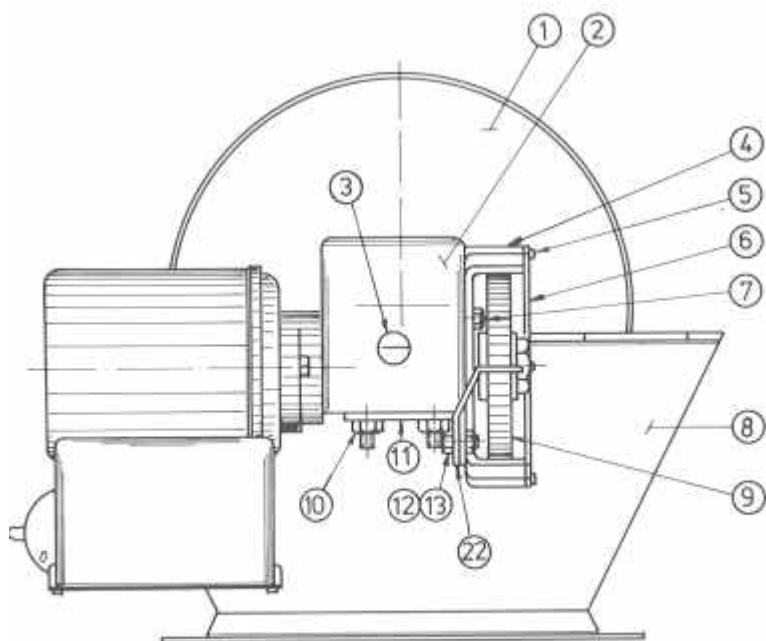
Det är nu många år sedan denna modell slutade tillverkas och ersattes av MS-50-275. Men om det hänt något med din maskin, så hittar du de reservdelar som behövs i denna reservdelslista. De mesta är lätt att byta eller ersätta så att du åter kan skärpa dina verktyg på Kiruna-slipen.

Jag vill också informera om att de nya tillbehör som framtagits för MS-50-275 även passar till denna slipmaskin. Slipstöd, slipjigg, stativ, avrivare, brynskiva och polerskiva.

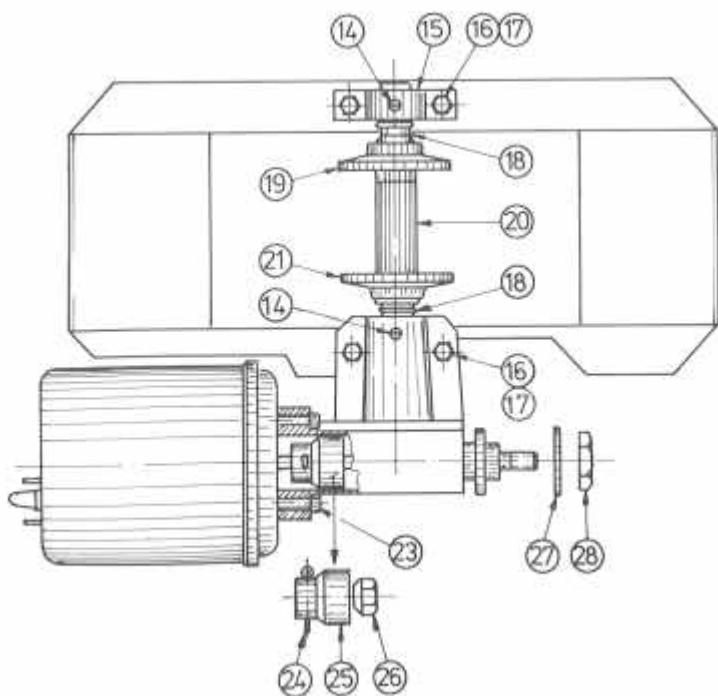
Vi har också framtagit en ny slipsten som väsentligt förbättrar slipegenskaperna det är en keramisk slipsten som vi kallar Alu-stenen.

Säkerligen har många Instruktionsböcker försvunnit med åren men beträffande skötsel så är det samma som för Kiruna-Slipen MS-50-275. Den Instruktionsboken kan ni lätt skriva ut från denna hemsida.

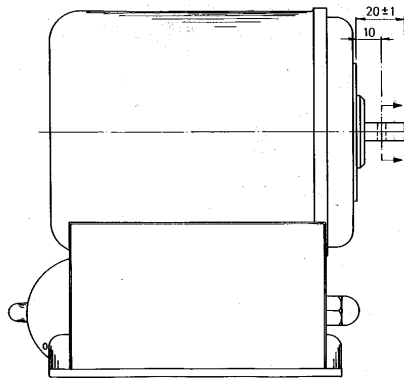
Med vänlig hälsning  
Gunnar Olovsson



Pos.	Art.nr	Ant.	
1	250-002	1	Slipsten
2	250-2000	1	Växelhus
3	250-203	1	Smörjplugg
4	250-2140	1	Sprängskydd
5	250-205	3	MCS 4x12
6	250-2160	1	Lock
7	250-207	2	Skruv
8	250-2180	1	Slipstensho
9	250-009	1	Slipskiva
10	250-210	2	Mutter M8
11	250-2111	1	Fäste anhål
12	250-212	1	Bult x mutter
22	250-2122	1	Anhål

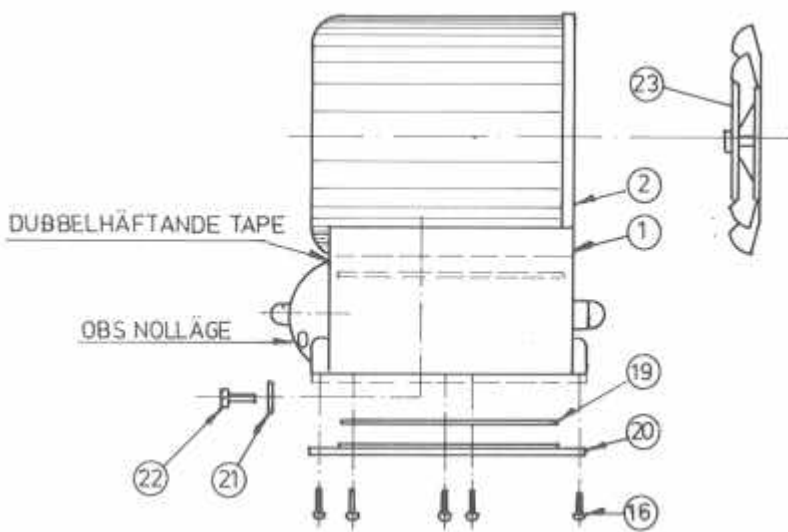


Pos.	Art.nr	Ant.	
14	250-214	2	Skruv
15	250-2150	1	Lagerbock
16/17	275-216	4	Skruv x mutter
18	250-218	2	Tätningring
19	250-2190	1	Flänsbricka
20	250-2310	1	Sandstensaxel
21	250-2210	1	Flänsbricka
24/25	250-2240	1	Axelkoppling
26	250-2260	1	Fasmutter
27	250-2270	1	Bricka
28	250-2280	1	Mutter

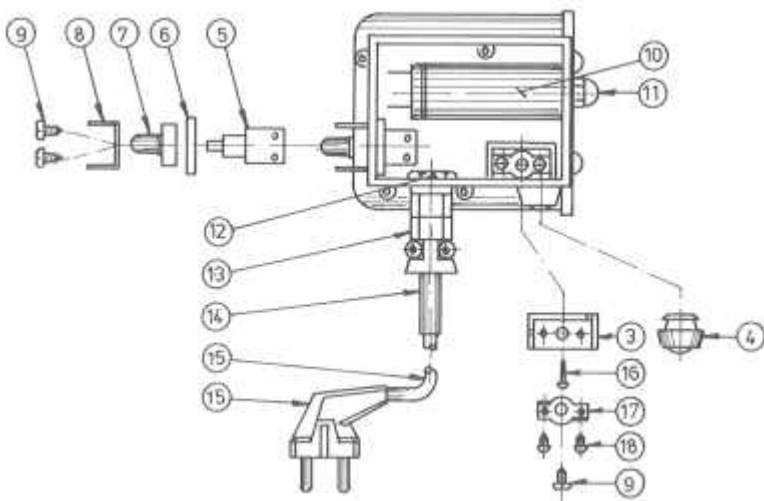


Pos.	Art.nr	Ant.	
1	250-0600	1	Motor

Detta är en komplett enhet med anslutningskabel.



Pos	Art.nr	Ant.	
1	250-6100	1	Kopplingslåda
2	250-302	1	Motorkåpa
16	250-617	6	Skruv
19	250-619	1	Plastskiva
20	250-6200	1	Plastlock
21	250-621	1	Bricka
22	250-622	1	Skruv M4x14
23	250-323	1	Fläktjul



Pos	Art.nr	Ant.	
3	250-6300	1	Fäste
4	250-604	1	Tätning
5	250-605	1	Strömbrytare
6	250-6600	1	Plastbricka
7	250-607	1	Gummikåpa
8	250-6800	1	Stötskydd
9	250-609	2	Skruv
10	250-610	1	Kondensator
11	250-611	1	Polyamid-mutter
12	250-612	1	Mutter
13	250-613	1	Hylsa
14	250-614	1	Brytskydd
15	250-615	1	Anslutningskabel
16	250-616	7	Skruv
17	250-617	1	Jorddon
18	250-618	2	Skruv

## FELSÖKNING och INFORMATION

### Fel

1. Motorn går inte.
2. Motorn går men är svag.
3. Motorn går men driver inte slipstenen

1. Finns det spänning till strömuttaget? Kontrollera anslutningskabeln och strömbrytare, är allt ok. så är det kondensatorn eller motorn. Troligast motorn. Byt motorn. (Se alternativ nedan)
2. Det har gått sönder en härva i motorn Byt motorn. (Se alternativ nedan)
3. Axelkopplingen har gått sönder eller så är snäckdrevet utslitet.

Motor 250-300 är starkare än originalet och det går då att montera en större slipsten diam. 275mm.

Ett billigare alternativ än att byta motor är att endast byta stator vi har några på lager.

Axelkoppling 250-2240 är en kraftigare modell som passar till de flesta slipmaskinerna.

Med avrivare kan man lätt justera slipstenen. Om ni borrar 2 st. hål på baksidan i slipstenshållaren så kan ni montera den avrivaren som är till MS-50-275, hålbilden är lika som på framsidan.

Som tidigare nämnts har vi framtagit nya slipstenar. Dom slipar mycket snabbt och ger ett bra resultat.

Av Sandstenar har vi endast några av andra sortering. Dom kan variera något i diameter och tjocklek men är i övrigt bra.